

## Modüler Pişirme Ekipmanları 700XP Gazlı 6-Açık Ateşli Kuzine, Geniş Tip Gazlı Fırınlı

SIRA # \_\_\_\_\_

MODEL # \_\_\_\_\_

ADI # \_\_\_\_\_

SIS # \_\_\_\_\_

AIA # \_\_\_\_\_



371215 (E7GCGI6CLO)

Endüstriyel 6 açık ateşli gazlı kuzine, her brulör 5,5 kW, GENİŞ TIP gazlı fırın (9 kW) - 1200 mm

### Özellikler

#### Sıra No.

Ön, arka ve yan paneller Scotch Brite paslanmaz çeliktir. 2 mm kalınlıkta üst tabla da AISI 304'dür. Tencere tutacakları döküm demirdir. 5,5kW gücündeki 6 adet Çiçek Alev yanırlı (Çiçek alev üzerindeki tencerenin çapı kadar büyür veya küçülür) brulörler alev regülatörlüdür; alev söndüğünde gazı kesen emniyet tertibatına sahiptir. Korumalı pilot alevi vardır. Lazer kesimle oluşturulmuş 90° açılı yan kenarlar yanyana gelen üniteler arasında açıklık bırakmaz, kir toplanmasına imkan vermez. Fırın haznesi paslanmaz çeliktir. Kontrol düğmeleri metaldir, özel tasarımları sayesinde kenarlarından su sızdırmaz. Fırın tepsileri için 4 farklı yükseklikte GN2/1 tepsi kılavuz rayları. Tabanında emaye pleyt bulunur. Alev stabilizatörlü paslanmaz çelik, atmosferik brulör taban pleytinin hemen altında yer alır. Piezo çakmaklıdır. Fırın ısı 110° - 270°C arasında termostatla kontrol edilir. Fırın kapısı 40 mm kalınlıkta ve izolasyonludur. Fırının yanında kapılı nötr dolap bulunur. Suya karşı koruma sınıfı IPX4'dür. LPG, havagazı veya doğal gazla çalışır. Ayakları AISI 304 paslanmaz çeliktir ve 50mm'ye kadar yükseklikleri ayarlanabilir.

Onay: \_\_\_\_\_

### Ana Özellikler

- Cihaz, yüksekliği 50 mm'ye kadar ayarlanabilen paslanmaz çelik ayaklar üzerine yerleştirilebilir. Ünite konsol sistemi üzerine de monte edilir.
- Gazlı cihaz doğal gaz veya LPG ile çalışır; dönüştürme gaz memeleri standart olarak cihazla birlikte temin edilir.
- Büyük, demir döküm tencere desteğinin (isteğe bağlı olarak paslanmaz çelik de olabilir) uzun parmakları en küçüğünden en büyüğüne kadar tüm tencere ve tavalara uygundur.
- Optimal yanırlı brulörler.
- Her brulörde alev söndüğünde gazı kesen emniyet aygıtı, kazayla alev söndüğünde gaz sızıntısını önler.
- Korumalı pilot alevi.
- Fırın kapısında 40 mm kalınlıkta ısı izolasyonu vardır.
- Kontrol düğmesinin özel dizaynı içine su sızmasına imkan vermez.
- Suya karşı koruma sınıfı: IPX5.
- Maksimum sıcaklık: 300°C.
- Nervürlü emaye çelik fırın taban pleyti.
- Alt bölümde, taban pleytinin altında gazlı standart bir fırın bulunur; fırının taban pleytinin altına paslanmaz çelik brulör yerleştirilmiştir.
- 5.5 kW gücünde yüksek randımanlı ve çiçek alevli 6 brulör alevin her boyda tavanın tabanına uygun olarak daralıp genişlemesini sağlarlar.
- Kontrol düğmesi minimumdan maksimum güç seviyesine kesintisiz ve düzgün biçimde döner.

### Konstruksiyon

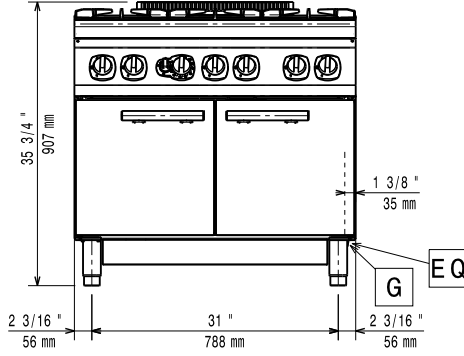
- Tüm dış paneller Scotch Brite yüzey sonlandırmaya sahip paslanmaz çeliktir.
- Ünitenin 90 derecelik kenarları diğer ünitelerle açıklık kalmadan birleşmelerini sağlar ve aralarında pislik toplanmasını engeller.
- Ünite 730 mm derinliği ile geniş bir çalışma alanı sağlar.

### Opsiyonel Aksesuarlar

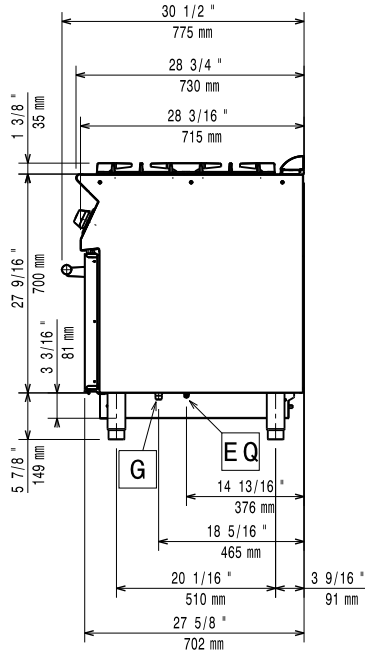
- Birleşme yerleri için kapama kiti - 700&900XP PNC 206086
- 2'si frenli 4 tekerlek kiti - 700&900XP PNC 206135
- Flanşlı ayak kiti - 700&900XP PNC 206136
- Duman kondenseri, 1 modül için, Çap:150 mm - 700&900XP PNC 206246

- Tek açık ateş ocağı ızgaraya çevirmek için düz pleyt, ön brulörlerin üzerine konur - 700XP PNC 206260
- Tek açık ateş ocağı ızgaraya çevirmek için nervürlü pleyt, ön brulörlerin üzerine konur - 700XP PNC 206261
- Tek açık ateş ocağı kapalı ateş ocağına çevirmek için radyan pleyt - 700XP PNC 206264
- 2 yan tekmelik, beton baza için - 700XP PNC 206265
- Döner kollu batarya (Uzatma borusu dahil değildir) - 700&900XP PNC 206289
- 2 ocak için paslanmaz çelik tencere tutacağı - 700Line PNC 206297
- Yan korkuluk, sağ ve sol yanlar için - 700 Line PNC 206307
- Duman kondenseri, ½ modul için, Çap:120 mm - 700XP PNC 206310
- Açık ateş ocaklar için wok tavası supportu (700/900XP) PNC 206363
- Makarna pişirici için tekerlek taban supportu PNC 206371
- Arka panel (700/900XP) - 1200 mm PNC 206376
- 2 yan kapama paneli H=700, d=700 - 700XP PNC 216000
- Gazlı cihazlar için regülatör - 700&900XP PNC 927225

Ön

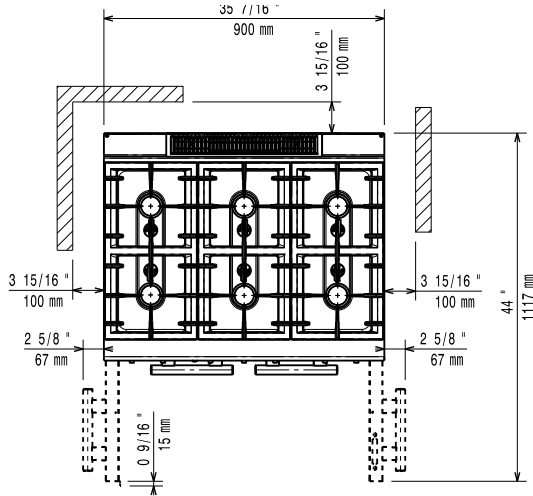


Yan



G = Gaz bağlantısı

Üst



### Gaz:

Doğal Gaz - Basınç:

371215 (E7GCGI6CL0)

7" w.c. (17.4 mbar)

LPG Gaz Basıncı:

11" w.c. (27.7 mbar)

Gaz Gücü:

42 kW

Standart gaz dağıtımı:

Doğal Gaz

Gaz Tipi Seçeneği:

LPG; Havagazı

Gaz Girişi:

1/2"

### Temel bilgiler:

Bu cihaz ısıya duyarlı bir başka cihazın veya mobilyanın yanına yerleştirilirse 150 mm'lik bir açıklık bırakılması veya ısı izolasyonu sağlanması gereklidir.

Fırın çalışma sıcaklığı:

110 °C MIN; 300 °C MAX

Fırın hazne boyutları

(genişlik):

760 mm

Fırın hazne boyutları

(yükseklik):

390 mm

Fırın hazne boyutları

(derinlik):

540 mm

Net ağırlık:

106 kg

Ambalajlı ağırlık:

128 kg

Ambalaj yüksekliği:

1100 mm

Ambalaj genişliği:

1000 mm

Ambalaj derinliği:

820 mm

Ambalajlı hacim:

 0.9 m<sup>3</sup>

Ön Brülörlerin Gücü:

5.5 - 5.5 kW

Arka Brülörlerin Gücü:

5.5 - 5.5 kW

Ortadaki brülörlerin gücü:

5.5 - 0/5.5 - 0 kW

Sertifika grubu:

N7CG

Arka brülörlerin boyutu-mm:

Ø 60 Ø 60

Ön brülörlerin boyutu-mm:

Ø 60 Ø 60

Orta brülörlerin boyutu-mm:

Ø 60 Ø 60